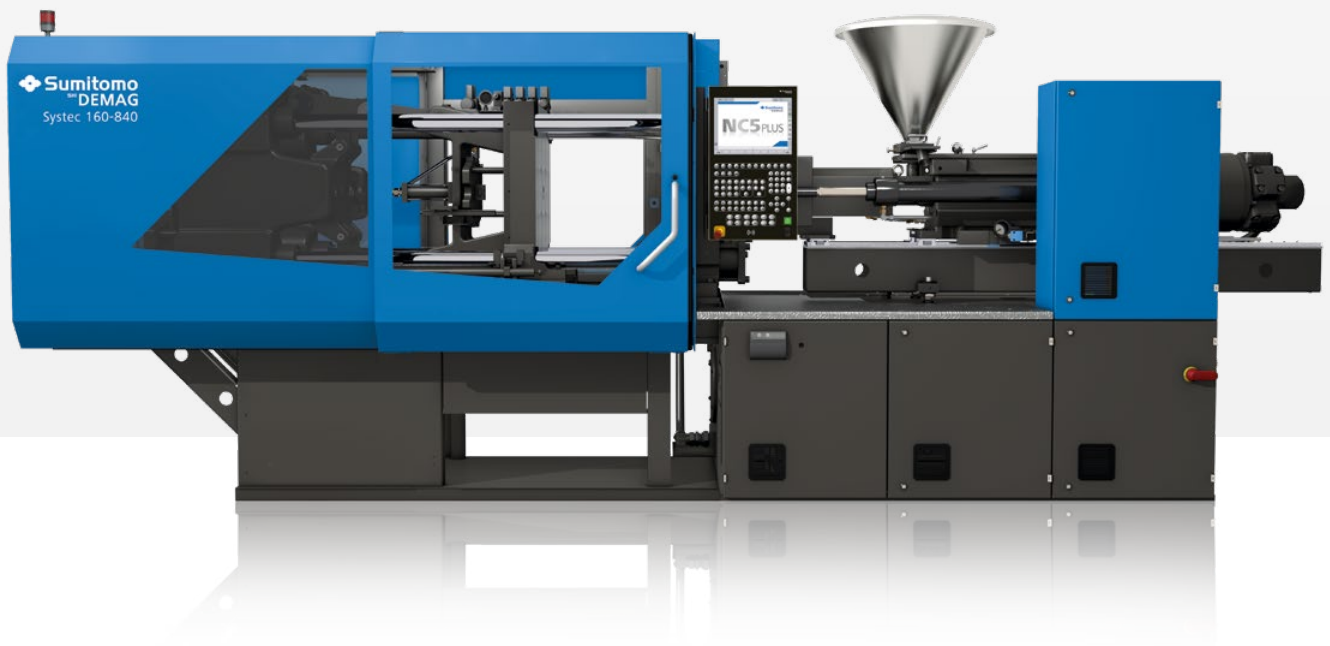


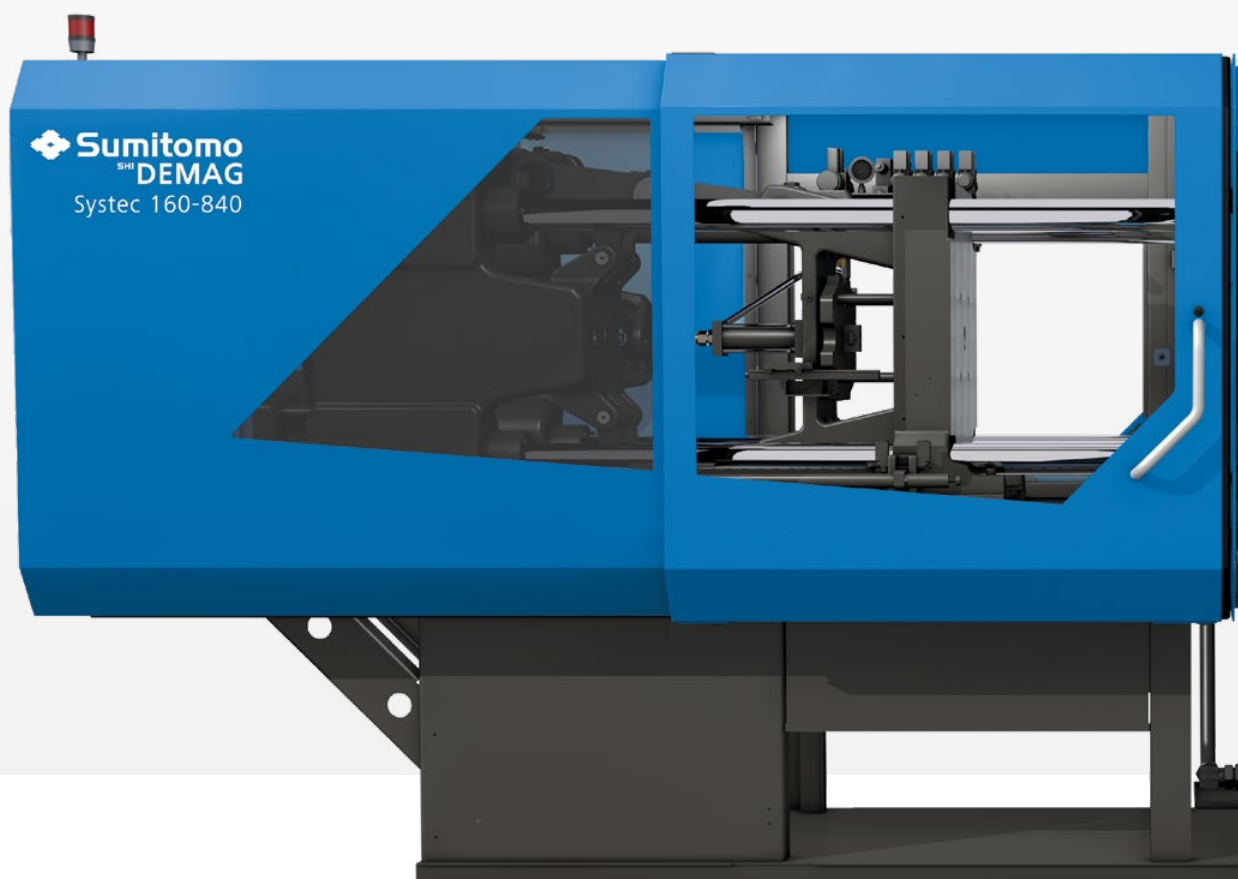
Versatilidad.

Systemec.

Máxima Flexibilidad – Alta Precisión



***MÁS QUE 60 AÑOS
DE EXPERIENCIA.***



Systemec

La mejor solución para más flexibilidad en la producción.

Gracias a nuestra experiencia de más de 60 años en la producción de máquinas de moldeo por inyección hemos conseguido perfeccionar la tecnología del accionamiento durante varias generaciones. Y como resultado presentamos ahora la cuarta generación de la serie Systemec. Tecnología hidráulica combinada con servomotores de última generación y una ingeniería más avanzada facilita movimientos dinámicos en paralelo con un solo circuito hidráulico. El resultado: reducción de ruido a valores mínimos, procesos estables y bajo consumo de energía. Convéncese por si mismo de nuestra tecnología, capacidad y experiencia.



Systemec

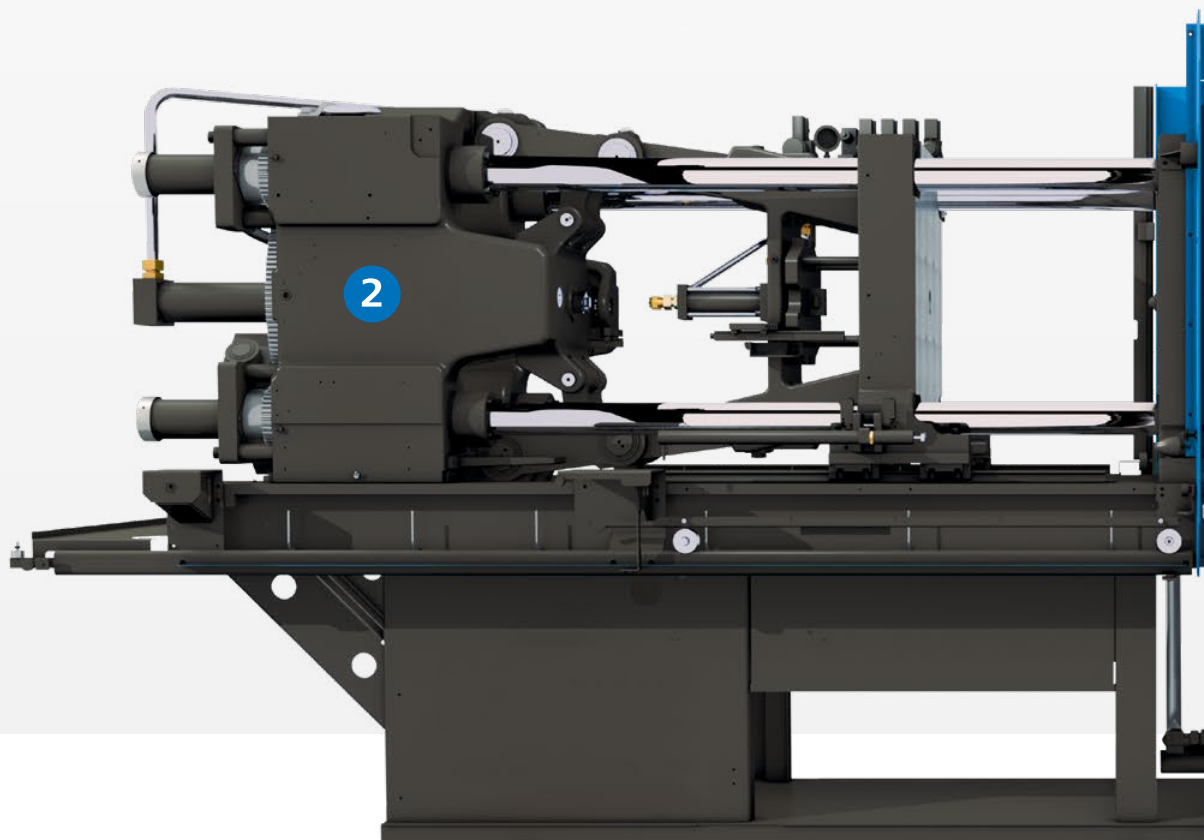
Sus ventajas en un vistazo.

1 – Accionamiento con servos

Debido a los crecientes requisitos de consumo de energía y emisión de ruido, nuestras máquinas Systemec están equipadas por norma con un accionamiento servo. La ventaja para el cliente es evidente: máxima eficiencia unido a la tecnología comprobada de la máquina.

2 – Tecnología de rodillera

La unidad de cierre de la Systemec está equipada con la tecnología eficaz de rodillera. La cinemática especial garantiza un movimiento óptimo del molde, un paralelismo máximo de los platos y una transmisión homogénea de la fuerza en el molde de inyección. El uso de guías lineales reduce adicionalmente efectos como la inclinación y, por lo tanto, minimiza el desgaste del molde, incluso con moldes de pesos elevados.



3 – Tecnología de accionamiento inteligente

Todos los ejes de movimiento han sido analizados y rediseñados utilizando un software de simulación de última generación. Las características de los elementos hidráulicos se adaptan perfectamente al proceso de moldeo por inyección de la máquina Systec. Esto genera movimientos precisos, alto rendimiento y un nivel de ruido reducido.

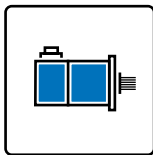
4 – Control intuitivo

El control intuitivo de la Systec ofrece una amplia gama de ventajas para su personal. Posibilidades sinópticas para la programación y control del proceso así como estructuras ópticamente claras, ayudan al usuario a encontrar rápidamente los ajustes óptimos. La programación lógica y sencilla con secuencias de máquina predefinidas sirve para aprovechar al máximo el potencial de Systec.



Eficiencia

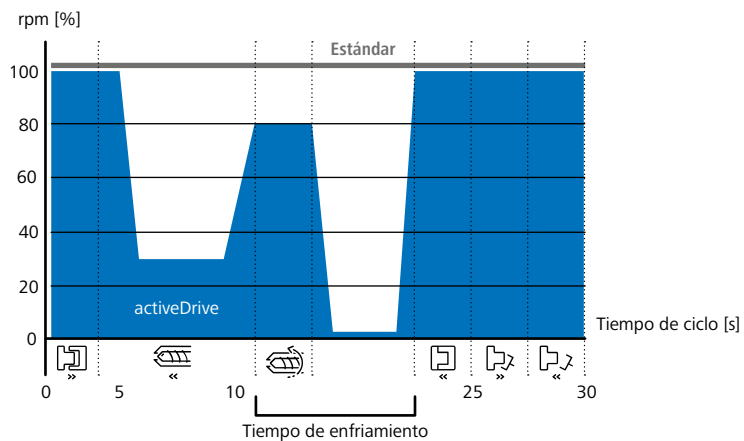
Módulos de eficiencia.



activeDrive

Opción ahorro de energía

Ahorro de energía y, por lo tanto, de costes - El accionamiento de ahorro de energía activeDrive de las máquinas Systemec, permite garantizar la máxima eficiencia energética. En fases de reposo, como la refrigeración del molde o la expulsión de piezas, el accionamiento inteligente disminuye la potencia de la bomba para proporcionar potencia hidráulica sólo cuando es necesaria. Aprovechando esta tecnología Usted ahorra energía y costes, y al mismo tiempo protege al medio ambiente.



**RENDIMIENTO ÓPTIMO.
MÁXIMA PROTECCIÓN.**



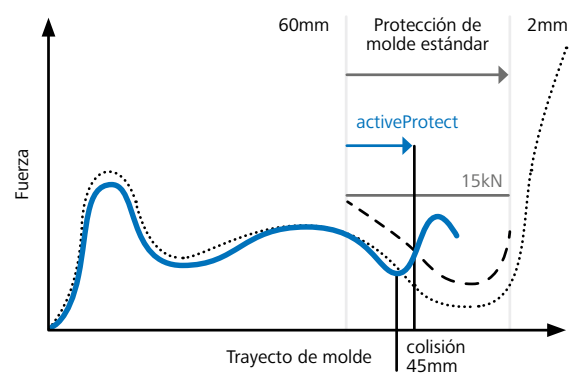


activeProtect

Protección de molde

Proteja su molde - La tecnología de protección de molde, activeProtect le proporciona un control permanente del perfil de movimiento del molde. La máquina puede reaccionar incluso en las averías mínimas y las consiguientes desviaciones del curso normal del proceso. Con esta tecnología, Usted también tiene la posibilidad de controlar los movimientos de la corredera y así proteger de forma óptima su molde.

- ... Corrido normal
- Protección básica
- - Curva de monitorización - activeProtect
- Corrido en caso de colisión



Esquema: Función activeProtect

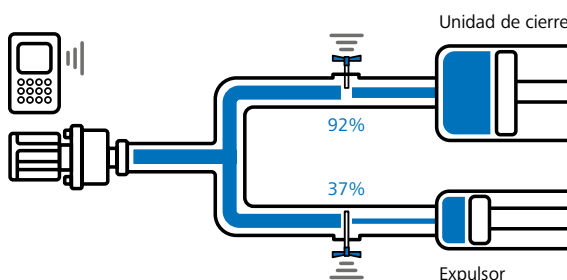


Eficiencia

Tecnología inteligente.

Tecnología inteligente de válvulas

Las geometrías de válvula específicamente desarrolladas y un control de válvula especial permiten reproducir movimientos paralelos con un solo circuito hidráulico. Nuestros clientes confirman que a pesar del uso de un solo circuito hidráulico, los movimientos paralelos del molde o del expulsor no influyen entre sí. Esto permite a la Systemc implementar una amplia gama de procesos sin la necesidad de un mantenimiento más intenso de la hidráulica de dos circuitos. El resultado de esta optimización son unos movimientos precisos, una mayor dinámica de inyección, unos movimientos más rápidos de los ejes y un nivel de ruido reducido.



Esquema: Principio de funcionamiento de la tecnología inteligente de válvulas

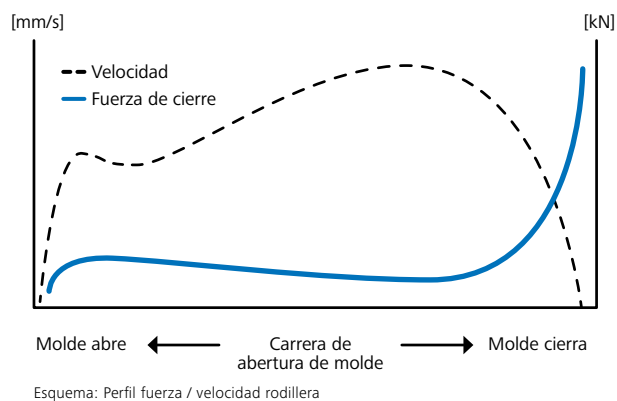
**TECNOLOGÍA INTELIGENTE.
MÁXIMA PRODUCTIVIDAD.**

Unidad de cierre con rodillera

La rodillera proporciona a la Systemc la cinemática óptima para el movimiento del molde en el proceso de moldeo por inyección. Debido a la alta dinámica durante la aceleración, el bajo consumo de energía durante el desplazamiento y la óptima acumulación de fuerza de sujeción durante el contacto con el plato, la secuencia de movimiento del proceso de cierre del molde se puede reproducir perfectamente. Cinemática especial que permite movimientos del molde de hasta un 30% más rápidos que unidades de cierre hidráulicas directas y le garantiza tiempos de proceso óptimos.

Finalmente, las altas fuerzas al abrir el molde aseguran que el proceso sea estable y seguro.

Cinemática robusta, de bajo mantenimiento y óptima - la tecnología perfecta para su producción.



Systemec SP

Equipada para ciclos cortos.

1 – Dosificación eléctrica

Para cumplir con los requisitos de tiempos de ciclo cortos, la Systemec SP tiene un motor de dosificación eléctrico que no hace concesiones entre la capacidad de dosificación y la eficiencia energética.

2 – Tecnología válvula servo

La inyección altamente dinámica es indispensable para tiempos cortos de llenado de moldes. Por esta razón, la Systemec SP está equipada ya de serie con la tecnología de servoválvulas para el proceso de inyección.

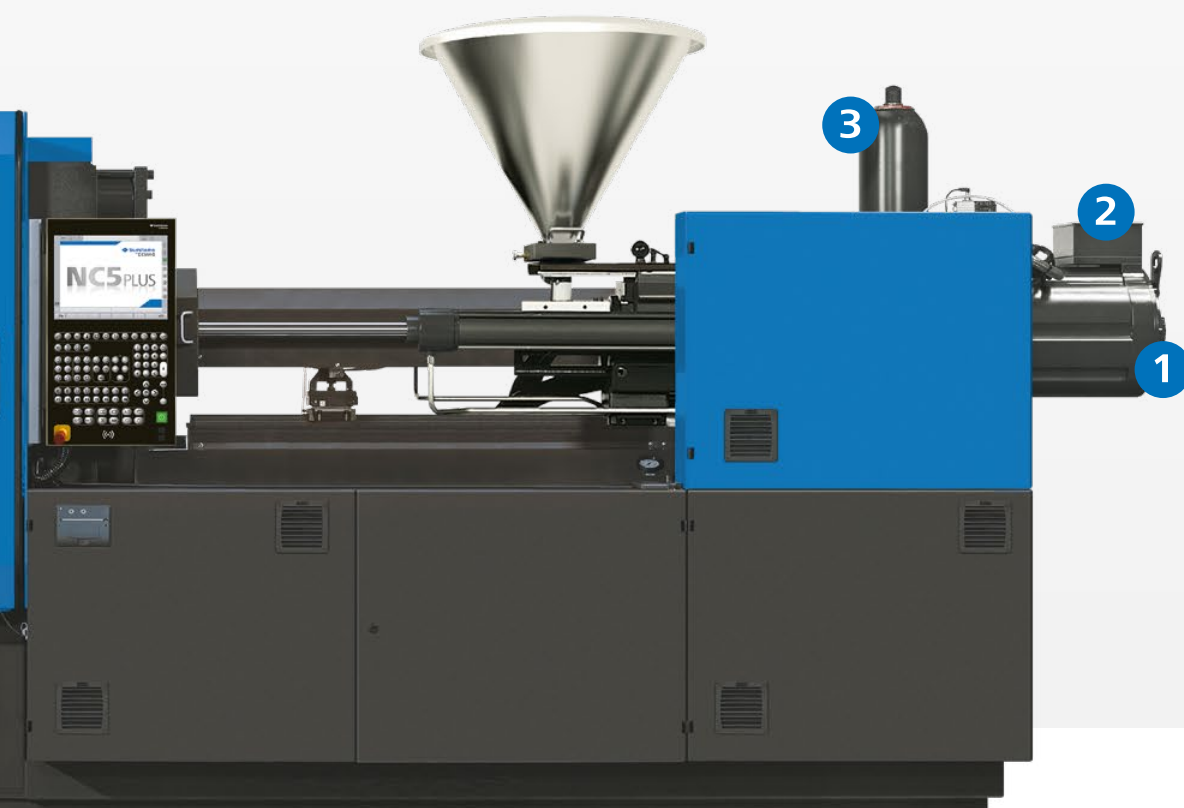


3 – Inyectar con acumulador hidráulico

Gracias al acumulador hidráulico integrado de la Systec SP, es posible alcanzar velocidades de inyección de hasta 600 mm/s. Esto significa que incluso los componentes de pared fina con tiempos de inyección cortos pueden fabricarse sin problemas.

4 – Expulsor rápido

Para completar el paquete, la Systec SP tiene un expulsor mucho más rápido. Esto cumple con los requisitos de tiempos de ciclo más cortos y redondea el paquete.





www.sumitomo-shi-demag.eu

Todos los datos y la información proporcionados en este folleto han sido compilados y verificados con el cuidado y la diligencia debidos. Creemos que los contenidos de este folleto son exactos, pero no pueden garantizar su precisión. Es posible que la descripción en este folleto sea diferente de la condición actual de la máquina al momento del envío. 07.2019